

Датчики постоянного тока Сопрягаемые с DIRIS Digiware DC

НОВЫЙ



Датчики с твердотельным сердечником 50 ... 600 А



Датчики с разъемным сердечником 50 ... 500 А



Датчики с твердотельным сердечником 850 ... 5000 А



Датчики с разъемным сердечником 800 ... 2000 А

Датчики постоянного тока измеряют нагрузочные токи постоянного напряжения электрической установки и передают информацию в измерительные модули DIRIS Digiware Idc по кабелю RJ12-Molex со стороны датчика.

Доступны датчики с твердотельными и разъемными сердечниками от 50 до 5000 А различных размеров, подходящих для новых или существующих электрических установок.

Предусмотрена возможность подключения до 3 различных датчиков постоянного тока к одному и тому же модулю DIRIS Digiware Idc.

Преимущества

Включи и работай

- Быстроразъемный коннектор RJ12 обеспечивает простоту и надежность подключения проводки.
- Быстрая настройка номинальных параметров датчика.

Гибкие

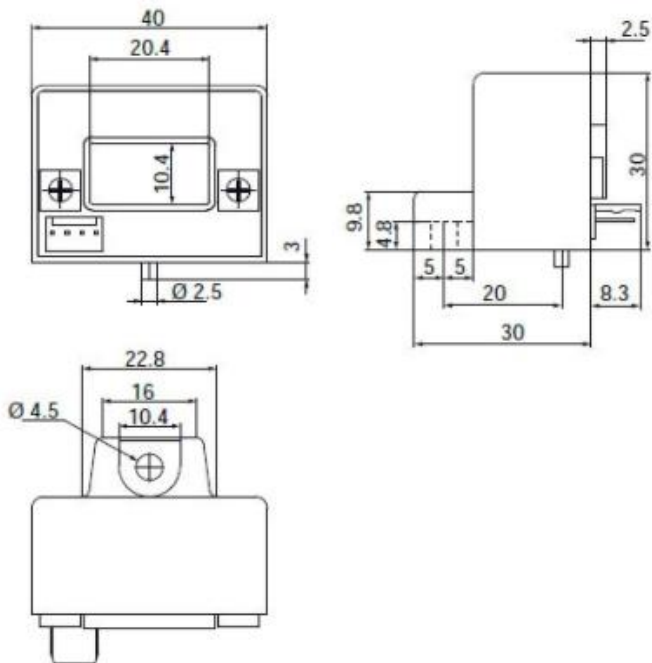
- Большой ассортимент датчиков с твердотельными и разъемными сердечниками от 50 до 5000 А, предназначенных для новых или существующих электрических установок.

Установка

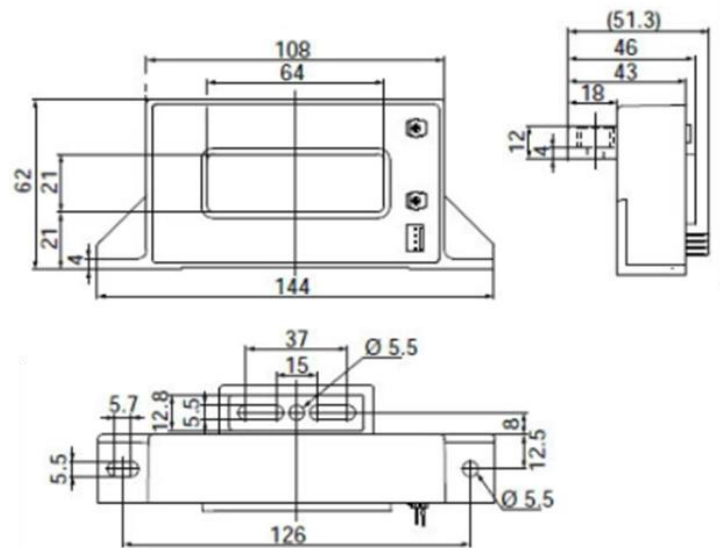
- Легкая установка.
- Идеально подходят для установки в ограниченном пространстве.
- Всего лишь 4 размера корпуса для широкого диапазона измерений.
- Кабели с цветной индикацией жил для упрощения определения назначения и предотвращения ошибок монтажа проводки.

Габаритные размеры (мм)

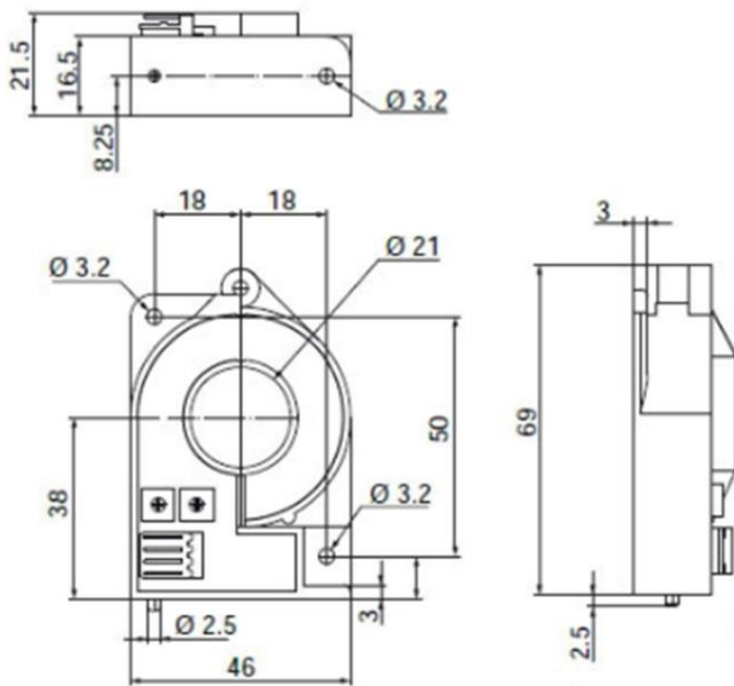
Датчики с твердотельным сердечником 50 ... 600 А
(размер корпуса 1)



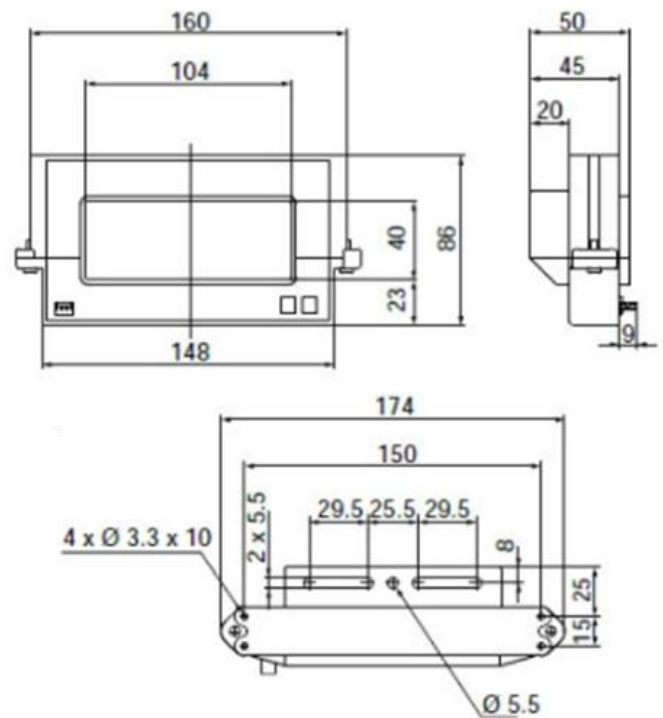
Датчики с твердотельным сердечником 850 ... 5000 А
(размер корпуса 2)



Датчики с твердотельным сердечником 50 ... 600 А
(размер корпуса 1)



Датчики с твердотельным сердечником 850 ... 5000 А
(размер корпуса 2)



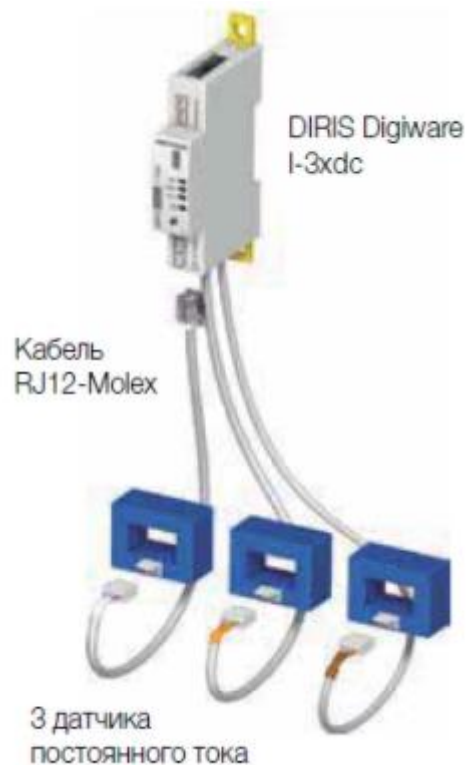
Соединения

Постоянный ток измеряется внешними датчиками, подключенными к модулям DIRIS Digiware I-3xdc посредством кабелей RJ12-Molex. Датчики тока подключаются быстро и безошибочно. Socomes поставляет широкий ассортимент датчиков тока для любых установок и сфер применения, в том числе датчики с разъемным сердечником для модернизированных установок. Датчики постоянного тока имеют следующие технические характеристики:

- Датчики Холла с разомкнутым контуром
- С твердотельным сердечником или с разъемным сердечником.
- Напряжение источника питания: ± 15 В.
- Потребляемый ток от источника питания: ± 25 мА в зависимости от датчика.
- Выходное напряжение: ± 4 В.
- Клеммная колодка Molex с 4-контактным штекерным разъемом.
- Диапазон измерения: от 16 до 6000 А.
- Электрическое перенапряжение категории III.



- КОНТАКТ 1: + 15 В (+ Vc)
- КОНТАКТ 2: - 15 В (- Vc)
- КОНТАКТ 3: вход датчика (M)
- КОНТАКТ 4: Датчик 0 В (0)



Технические характеристики

Тип датчика тока	На эффекте Холла с разомкнутым контуром
Соединение	Специальный кабель Socomes с разъемами RJ12-Molex
Точность измерения токов	Датчики с твердотельным сердечником: 50...600А: <1% Датчики с твердотельным сердечником: 850...5000А: <1% Датчики с разъемным сердечником: 50...500А: <2% Датчики с разъемным сердечником: 800...2000А: <2%

Вес	Датчики с твердотельным сердечником 50 ... 600 А	60 г
	Датчики с твердотельным сердечником 850 ... 5000 А	450 г
	Датчики с разъемным сердечником 50 ... 500 А	80 г
	Датчики с разъемным сердечником 800 ... 2000 А	590 г
Рабочая температура	Датчики с твердотельным сердечником 50 ... 600 А	-10 ... + 80°C
	Датчики с твердотельным сердечником 850 ... 5000 А	-25 ... + 85°C
	Датчики с разъемным сердечником 50 ... 500 А	-10 ... + 70°C
	Датчики с разъемным сердечником 800 ... 2000 А	-10 ... + 70°C
Температура хранения	Датчики с твердотельным сердечником 50 ... 600 А	-25 ... + 80°C
	Датчики с твердотельным сердечником 850 ... 5000 А	-25 ... + 85°C
	Датчики с разъемным сердечником 50 ... 500 А	-20 ... + 85°C
	Датчики с разъемным сердечником 800 ... 2000 А	-25 ... + 85°C

Датчики постоянного тока	Код изделия
Датчики с твердотельным сердечником (размер корпуса 1)	
50 А	4829 0700
100 А	4829 0701
200 А	4829 0702
300 А	4829 0703
400 А	4829 0704
500 А	4829 0705
600 А	4829 0706
Датчики с твердотельным сердечником (размер корпуса 2)	
850 А	4829 0707
1000 А	4829 0708
1500 А	4829 0709
2000 А	4829 0710
2500 А	4829 0711
5000 А	4829 0712
Датчики с разъемным сердечником (размер корпуса 1)	
50 А	4829 0750
100 А	4829 0751
200 А	4829 0752
300 А	4829 0753
400 А	4829 0754
500 А	4829 0755
Датчики с разъемным сердечником (размер корпуса 2)	
800 А	4829 0756
1000 А	4829 0757
1500 А	4829 0758
2000 А	4829 0759

Кабели RJ12-MOLEX		
Количество кабелей	Длина кабелей	Код изделия
3	0,3 м	4829 0782
3	0,5 м	4829 0783
3	1 м	4829 0784
3	2 м	4829 0785
1	5 м	4829 0786